

Ventose piatte (tonda)

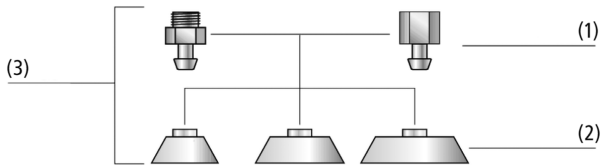


Ventose piatte PFYN VU1

Superficie di aspirazione (Ø) da 15 mm a 95 mm



Ventose piatte PFYN VU1



Design del sistema Ventose piatte PFYN VU1



Ventose piatte PFYN VU1 per la movimentazione di pezzi di lamiera di grosse dimensioni

Idoneità per applicazioni specifiche del settore

Applicazioni

- Ventosa piatta e tonda per l'impiego nel di funzionamento a più turni con tempi di ciclo veloci
- Manipolazione di lamiere lubrificate (settore automobilistico), cartoni da imballaggio e tavole di legno
- Manipolazione di pezzi estremamente abrasivi come ad es. cartoni ruvidi

Design

- Ventosa robusta e resistente PFYN (3) con labbro di tenuta semplice, costituita da ventosa PFG (2) in Vulkollan con nipplo di connessione (1)
- Ventosa inserita sul nipplo accoppiata geometricamente; il collegamento è ben saldo anche in caso di carichi pesanti
- Ventosa di ricambio e nipplo sono abbinabili liberamente all'interno di una famiglia di nippoli

Prodotti punti di forza del prodotto

- Materiale altamente resistente allo strappo Vulkollan VU1 resiste a enormi sollecitazioni
- Insensibile agli oli grazie alla buona resistenza chimica
- Resistente alle temperature da quelle basse (- 40 °C) a quelle alte (+ 80 °C, a breve termine fino a + 100 °C)
- La minima abrasione (ca. 10 - 12 mm³ secondo DIN 53516) consente una durata fino a 20 volte maggiore rispetto alla NBR standard
- Le superfici di appoggio sul fondo impediscono la deformazione permanente dei pezzi a parete sottile

Ventose piatte PFYN VU1

Superficie di aspirazione (Ø) da 15 mm a 95 mm

🔗 Codice modello Ventose piatte PFYN VU1

PFYN	-	80	-	VU1-72	-	G1/4-IG
1		2		3		4

1 - Denominazione in breve

Codice	Esecuzione
PFYN	Piatto

2 - Superficie di aspirazione

Codice	Diametro in mm
15...95	Ø 15 fino a 95

3 - Materiale

Codice	Materiale
VU1-72	VU1-72

4 - Attacco

Codice	Attacco
G1/8-AG	G1/8-AG (AG = maschio)
G1/8-IG	G1/8-IG (IG = femmina)
G1/4-AG	G1/4-AG
G1/4-IG	G1/4-IG

La ventosa PFYN VU1 (parte in elastomero + nipplo di connessione) viene fornita montata. Il prodotto è costituito da:

- Ventosa del tipo PFG VU1 – parte in elastomero, disponibile in diversi diametri
- Nipplo di connessione del tipo SA-NIP – disponibile con diverse filettature

Parti di ricambio disponibili: ventosa PFG VU1, nipplo di connessione SA-NIP

🔗 Dati di ordinazione Ventose piatte PFYN VU1

Tipo*			Attacco del vuoto:			
			G1/8-AG	G1/8-IG	G1/4-AG	G1/4-IG
PFYN	15	VU1-72	10.01.01.00556	10.01.01.00557	-	-
PFYN	30	VU1-72	10.01.01.00550	10.01.01.00558	-	-
PFYN	50	VU1-72	-	-	10.01.01.00521	10.01.01.00547
PFYN	60	VU1-72	-	-	10.01.01.00608	10.01.01.00609
PFYN	80	VU1-72	-	-	10.01.01.00522	10.01.01.00524
PFYN	95	VU1-72	-	-	10.01.01.00523	10.01.01.00525

*Altri dati materiale all'inizio del capitolo "Ventose a vuoto"

Ventose piatte PFYN VU1

Superficie di aspirazione (Ø) da 15 mm a 95 mm

Dati di ordinazione Pezzi di ricambio Ventose piatte PFYN VU1

Tipo*	Pezzi di ricambio			N. articolo
PFYN 15	Aspiratore piatto (tondo)	PFG 15 VU1-72 N005		10.01.01.00555
PFYN 30	Aspiratore piatto (tondo)	PFG 30 VU1-72 N007		10.01.01.00549
PFYN 50	Aspiratore piatto (tondo)	PFG 50 VU1-72 N011		10.01.01.00424
PFYN 60	Aspiratore piatto (tondo)	PFG 60 VU1-72 N011		10.01.01.00606
PFYN 80	Aspiratore piatto (tondo)	PFG 80 VU1-72 N012		10.01.01.00426
PFYN 95	Aspiratore piatto (tondo)	PFG 95 VU1-72 N012		10.01.01.00430

*Altri dati materiale all'inizio del capitolo "Ventose a vuoto"

Tipo	Pezzi di ricambio		N. articolo
PFYN 15 VU1-72 G1/8-AG	Nipplo di collegamento ventosa	SA-NIP N005 G1/8-AG DN200	10.01.01.03529
PFYN 15 VU1-72 G1/8-IG	Nipplo di collegamento ventosa	SA-NIP N005 G1/8-IG DN200	10.01.01.03521
PFYN 30 VU1-72 G1/8-AG	Nipplo di collegamento ventosa	SA-NIP N007 G1/8-AG DN240	10.01.01.03531
PFYN 30 VU1-72 G1/8-IG	Nipplo di collegamento ventosa	SA-NIP N007 G1/8-IG DN350	10.01.01.03523
PFYN 50 VU1-72 G1/4-AG	Nipplo di collegamento ventosa	SA-NIP N011 G1/4-AG DN350	10.01.01.10663
PFYN 50 VU1-72 G1/4-IG	Nipplo di collegamento ventosa	SA-NIP N011 G1/4-IG DN350	10.01.01.00412
PFYN 60 VU1-72 G1/4-AG	Nipplo di collegamento ventosa	SA-NIP N011 G1/4-AG DN350	10.01.01.10663
PFYN 60 VU1-72 G1/4-IG	Nipplo di collegamento ventosa	SA-NIP N011 G1/4-IG DN350	10.01.01.00412
PFYN 80 VU1-72 G1/4-AG	Nipplo di collegamento ventosa	SA-NIP N012 G1/4-AG DN500	10.01.01.10664
PFYN 80 VU1-72 G1/4-IG	Nipplo di collegamento ventosa	SA-NIP N011 G1/4-IG DN350	10.01.01.00412
PFYN 95 VU1-72 G1/4-AG	Nipplo di collegamento ventosa	SA-NIP N012 G1/4-AG DN500	10.01.01.10664
PFYN 95 VU1-72 G1/4-IG	Nipplo di collegamento ventosa	SA-NIP N012 G1/4-IG DN600	10.01.01.00528

Dati tecnici Ventose piatte PFYN VU1

Tipo			Forza di presa (-600 mbar) [N]*	Volume [cm ³]	Raggio pezzo min. (convesso) [mm]	Diametro interno del tubo (raccomandato) d [mm]**	Famiglia di nippoli
PFYN 15	VU1-72		8,5	0,5	13	4	N 005
PFYN 30	VU1-72		32,0	1,7	30	4	N 007
PFYN 50	VU1-72		95,0	6,0	75	6	N 011
PFYN 60	VU1-72		130,0	15,0	75	6	N 011
PFYN 80	VU1-72		260,0	30,0	100	6	N 012
PFYN 95	VU1-72		350,0	42,0	140	6	N 012

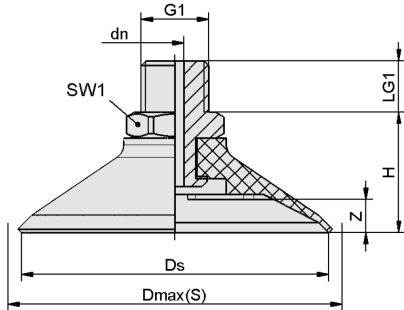
*I dati di aspirazione sono valori teorici a -0,6 bar di vuoto e superficie asciutta, piana e liscia del pezzo - vanno intesi come non comprendenti il fattore di sicurezza

**Il diametro del tubo flessibile consigliato si riferisce a una lunghezza tubo di ca. 2 m

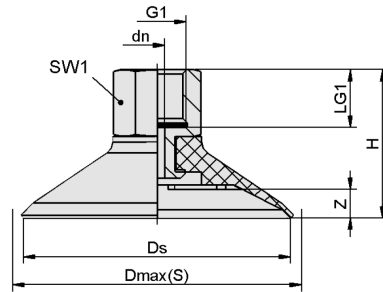
Ventose piatte PFYN VU1

Superficie di aspirazione (\emptyset) da 15 mm a 95 mm

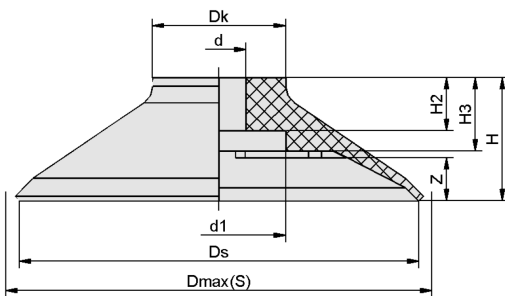
Dati di costruzione Ventose piatte PFYN VU1



PFYN VU1 AG



PFYN VU1 IG



PFG VU1

Ventose piatte PFYN VU1

Superficie di aspirazione (Ø) da 15 mm a 95 mm

Dati di costruzione Ventose piatte PFYN VU1

Tipo*	dn [mm]	Dmax(S) [mm]**	Ds [mm]	G1	H [mm]	LG1 [mm]	SW1 [mm]	Z (freccia elastica) [mm]
PFYN 15 VU1-72 G1/8-AG	2,0	17,5	14,5	G1/8"-AG	14,5	8	14	1,5
PFYN 15 VU1-72 G1/8-IG	2,0	17,5	14,5	G1/8"-IG	25,5	9	14	1,5
PFYN 30 VU1-72 G1/8-AG	2,0	31,5	30,0	G1/8"-AG	18,0	8	14	3,0
PFYN 30 VU1-72 G1/8-IG	2,0	31,5	30,0	G1/8"-IG	29,0	9	14	3,0
PFYN 50 VU1-72 G1/4-AG	3,5	53,0	50,0	G1/4"-AG	22,0	10	17	4,5
PFYN 50 VU1-72 G1/4-IG	3,5	53,0	50,0	G1/4"-IG	32,0	12	17	4,5
PFYN 60 VU1-72 G1/4-AG	3,5	67,0	60,0	G1/4"-AG	23,5	10	17	6,0
PFYN 60 VU1-72 G1/4-IG	3,5	67,0	60,0	G1/4"-IG	33,5	12	17	6,0
PFYN 80 VU1-72 G1/4-AG	6,0	86,0	80,0	G1/4"-AG	30,0	10	22	6,0
PFYN 80 VU1-72 G1/4-IG	6,0	86,0	80,0	G1/4"-IG	40,0	12	22	6,0
PFYN 95 VU1-72 G1/4-AG	5,0	101,0	95,0	G1/4"-AG	30,0	10	22	6,0
PFYN 95 VU1-72 G1/4-IG	6,0	101,0	95,0	G1/4"-IG	40,0	12	22	6,0

*Tolleranze ammesse per le parti in elastomero secondo DIN ISO 3302-1 E3

**Corrispondono alle dimensioni esterne della ventosa durante l'aspirazione

Tipo*	d [mm]	d1 [mm]	Dk [mm]	Dmax(S) [mm]**	Ds [mm]	H [mm]	H2 [mm]	H3 [mm]	Z (freccia elastica) [mm]
PFG 15 VU1-72 N005	4,5	8,5	11,5	17,0	14,5	9,5	2,5	4,5	1,5
PFG 30 VU1-72 N007	6,0	11,0	16,0	31,5	29,0	13,0	7,0	7,0	3,0
PFG 50 VU1-72 N011	8,0	13,0	18,0	53,0	49,0	17,0	8,0	11,0	4,5
PFG 60 VU1-72 N011	8,0	20,0	20,0	67,0	60,0	18,5	8,0	11,0	6,5
PFG 80 VU1-72 N012	12,0	25,0	52,3	86,0	80,0	25,0	12,0	17,5	6,0
PFG 95 VU1-72 N012	12,0	25,0	31,0	101,0	95,0	25,0	12,0	16,5	6,0

*Tolleranze ammesse per le parti in elastomero secondo DIN ISO 3302-1 E3

**Corrispondono alle dimensioni esterne della ventosa durante l'aspirazione